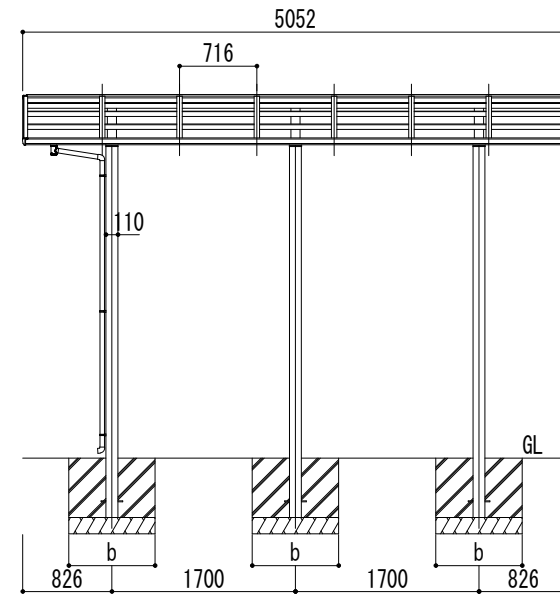
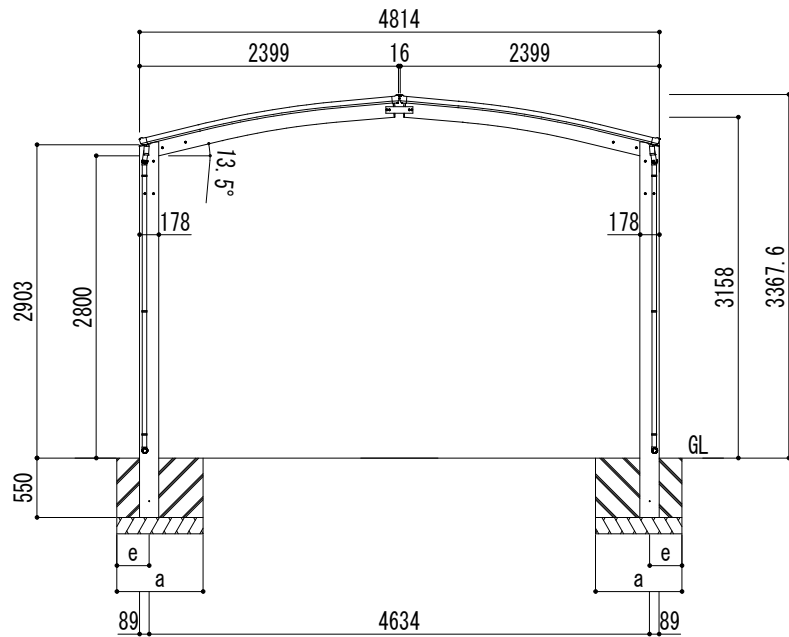
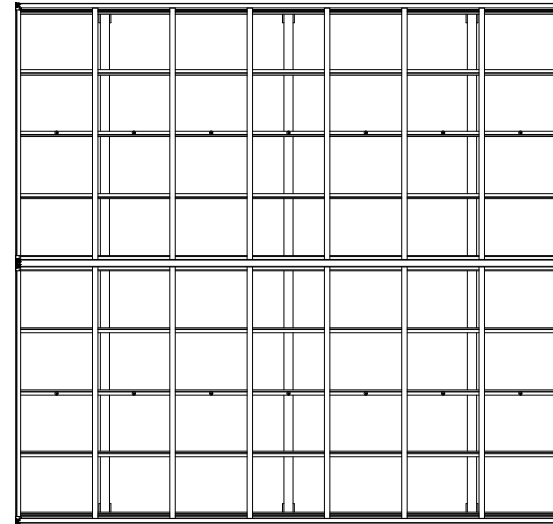


■基礎寸法表

間口呼称	奥行呼称	独立基礎						土間コンクリート考慮基礎					
		地耐力 (kN/m <sup>2</sup> )						地耐力 (kN/m <sup>2</sup> )					
		30		50		100		30		50		100	
		a・b	e	a・b	e	a・b	e	a・b	e	a・b	e	a・b	e
24	50	1050	300	950	300	800	300	550	275	550	275	550	275



変更記号

-----  
 -----  
 -----

設計監理 殿  
 施工 殿

工事名  
 図面名 リアルポートⅣ レギュラーストロングタイプ  
 合掌(2台用) L50-W24+24 超ロング柱

照査担当 作図 尺度 御受領印  
 年月日

Daisen 大仙

図番

-----

